

ROTATORS HYDRAULIQUES

3,0 / 4,5 / 5,5 / 6,0 Tonnes

AUTRES CAPACITES SUR DEMANDE

SECMI-ADDAX vous propose des rotators de marque BALTROTORS.

Ce sont des rotators mobiles hydrauliques à puissance de rotation élevée. Ils peuvent être utilisés sur des grues hydrauliques ou engins de levage .

- ✓ **Equipent nos crochets RC24 et RC26 depuis 20 ans**
- ✓ **Matériel Haut de Gamme**
- ✓ **Haute Performance**
- ✓ **Fiabilité**
- ✓ **Robustesse**



**Documentation
technico-commerciale**

ROTATORS

BU : MAN

V01.01

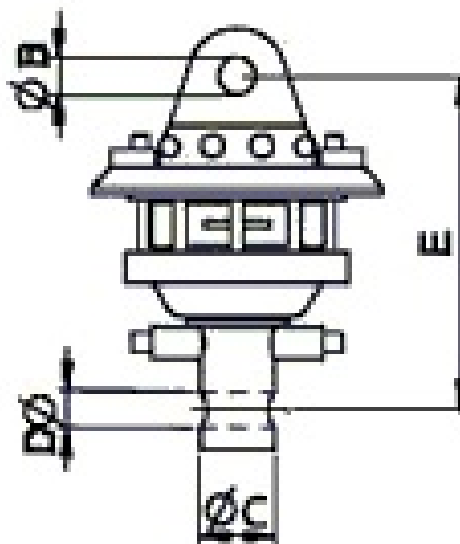
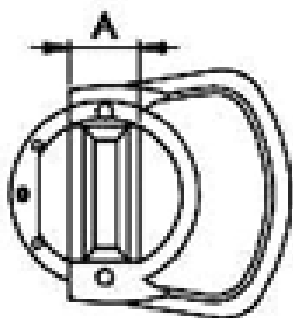
Date : 30/09/2014

Auteur : SRE

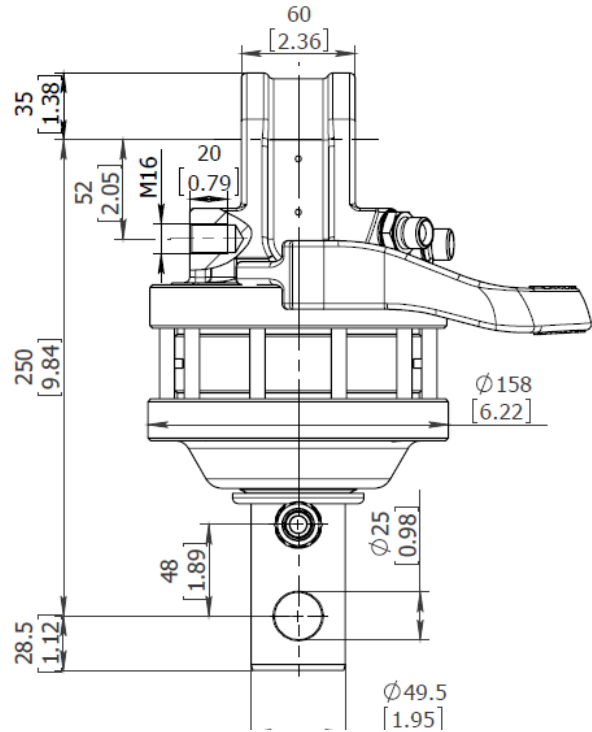
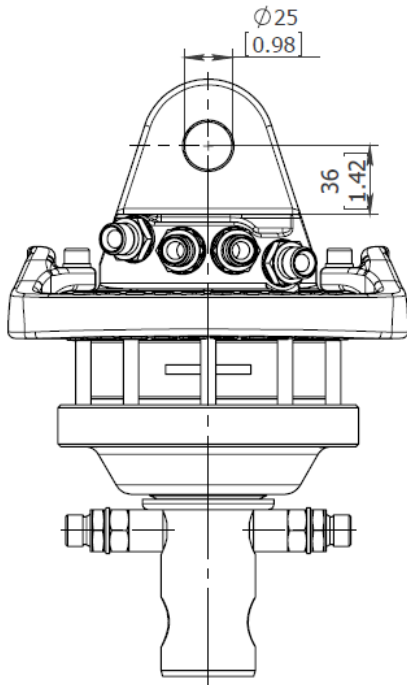
ROTATORS HYDRAULIQUES

3 / 4,5 / 5,5 / 6 Tonnes

Anc. Réf.	Nouvelle Réf.	CMU (kg)	Dimensions					Couple	Pression de service (BAR)	Poids
			A	B	C	D	E			
T 3 S	T030S-AA	3000	60	25	49,5	25	250	900	175	18
T 4.5 S	T045S-AA	4500	73	25	59 ou 69	30	273	1100	175	23
T 5.5 S	T055S-AA	5500	73	30	69	30	273	1300	175	29
T 6 S	T060S-AA	6000	130,5	35	69	30	305	1800	175	37



Rotator T030S

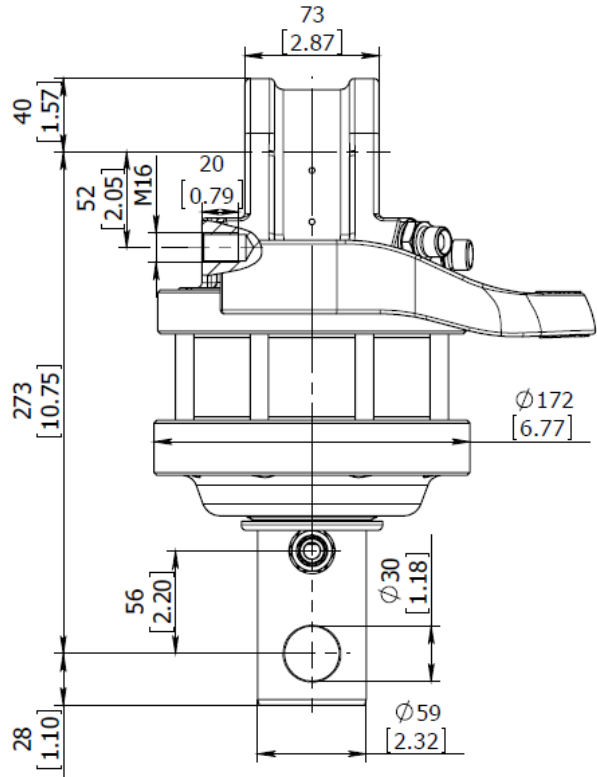
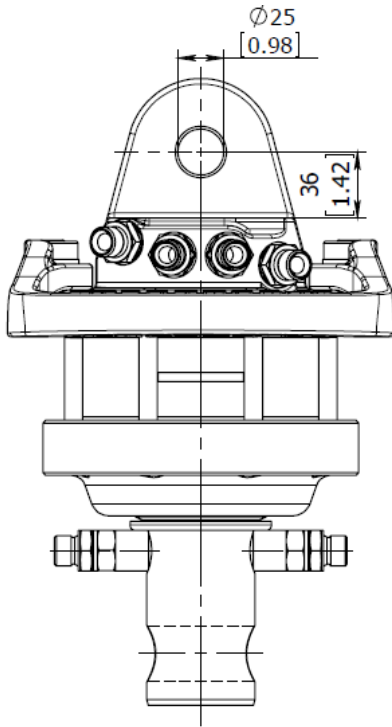




Rotator T030S

Code du produit	T030S
Particularités	Rotator pour bennes et grappins
Rotation sans fin	Rotation 360° sans fin
Domaine d'application	- S'adapte quasiment à chaque type de grue de chargement - Véhicules utilitaires - Sylviculture
Caractéristiques	- Capacité de charge axiale : 1 à 16 tonnes - Rotator standard plus avantageux - Principe du moteur à palettes - 2 passages d'huile pour pince TOR
Variantes/options proposées	- GR = Grapple Rotator, uniquement pour charges axiales - GR-DB = Grapple Rotator Double Bearing, pour charges axiales et radiales
Raccordement	G 3/8 "
Poids (kg)	18
Fixation (côté fond)	centre 49,5mm, trou 25mm
Q (l/min)	20
Fixation	Cime b=60mm, trou 25mm
Raccord à huile	4
Limite d'exigence (kN)	30
Couple (Nm)	900

Rotator T045S



**Documentation
technico-commerciale**

T045S

BU : MAN

V01.01

Date : 30/09/2014

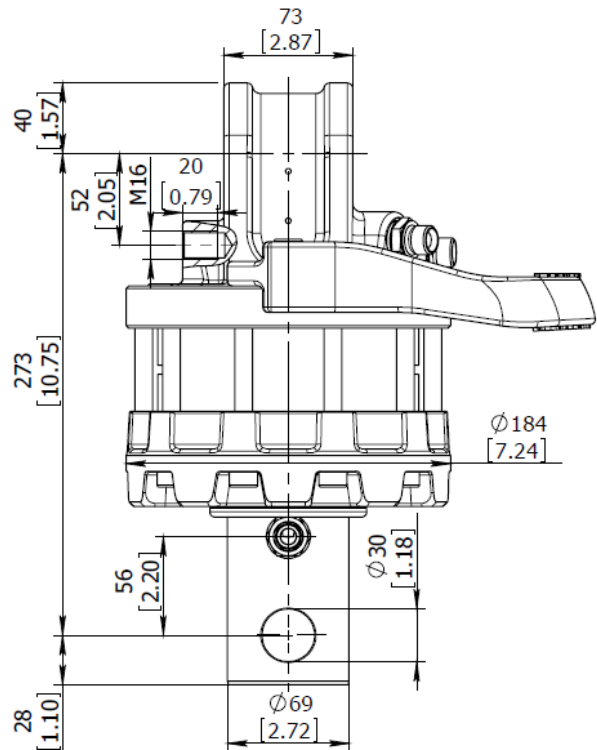
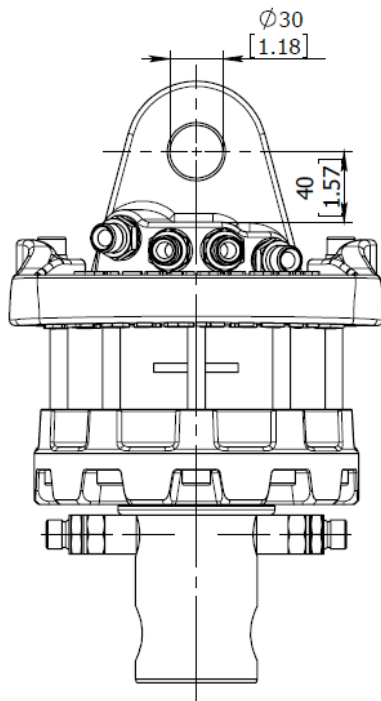
Auteur : SRE



Rotator T045S

Code du produit	T045S
Particularités	Rotator pour bennes et grappins
Rotation sans fin	Rotation 360° sans fin
Domaine d'application	- S'adapte quasiment à chaque type de grue de chargement - Véhicules utilitaires - Sylviculture
Caractéristiques	- Capacité de charge axiale : 1 à 16 tonnes - Rotator standard plus avantageux - Principe du moteur à palettes - 2 passages d'huile pour pince TOR
Variantes/options proposées	- GR = Grapple Rotator, uniquement pour charges axiales - GR-DB = Grapple Rotator Double Bearing, pour charges axiales et radiales
Raccordement	G 3/8"
Poids (kg)	23
Fixation (côté fond)	centre 59mm, trou 30mm
Q (l/min)	20
Fixation	Cime b=73mm, trou 25mm
Raccord à huile	4
Limite d'exigence (kN)	45
Couple (Nm)	1100

Rotator T055S

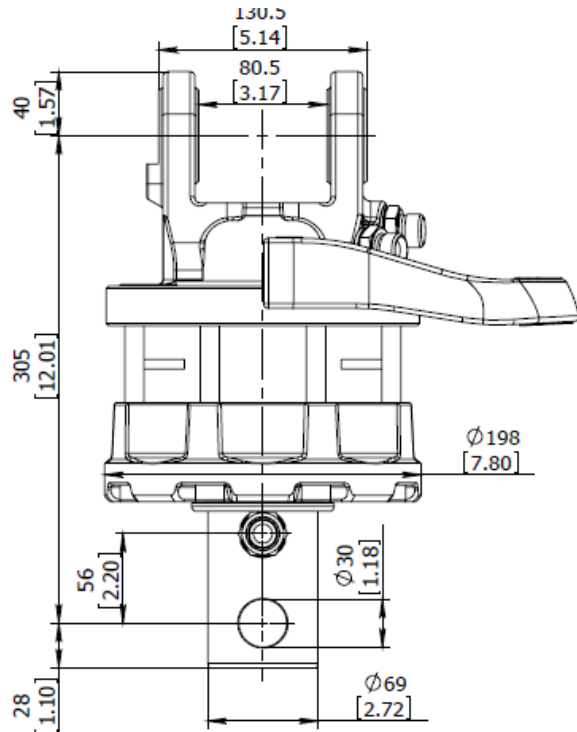
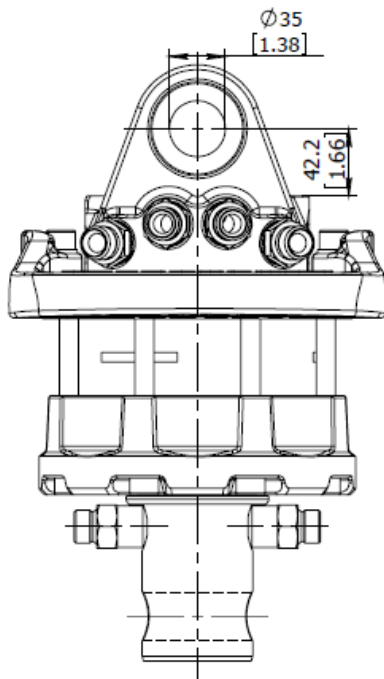




Rotator T055S

Code du produit	T055S
Particularités	Rotator pour bennes et grappins
Rotation sans fin	Rotation 360° sans fin
Domaine d'application	- S'adapte quasiment à chaque type de grue de chargement - Véhicules utilitaires - Sylviculture
Caractéristiques	- Capacité de charge axiale : 1 à 16 tonnes - Rotator standard plus avantageux - Principe du moteur à palettes - 2 passages d'huile pour pince TOR
Variantes/options proposées	- GR = Grapple Rotator, uniquement pour charges axiales - GR-DB = Grapple Rotator Double Bearing, pour charges axiales et radiales
Raccordement	G 3/8 "
Poids (kg)	29
Fixation (côté fond)	centre 69mm, trou 30mm
Q (l/min)	22
Fixation	Cime b=73mm, trou 30mm
Raccord à huile	4
Limite d'exigence (kN)	55
Couple (Nm)	1300

Rotator T060S





Rotator T060S

Code du produit	T060S
Particularités	Rotator pour bennes et grappins
Rotation sans fin	Rotation 360° sans fin
Domaine d'application	- S'adapte quasiment à chaque type de grue de chargement - Véhicules utilitaires - Sylviculture
Caractéristiques	- Capacité de charge axiale : 1 à 16 tonnes - Rotator standard plus avantageux - Principe du moteur à palettes - 2 passages d'huile pour pince TOR
Variante/options proposées	- GR = Grapple Rotator, uniquement pour charges axiales - GR-DB = Grapple Rotator Double Bearing, pour charges axiales et radiales
Raccordement	G 1/2 "
Poids (kg)	37
Fixation (côté fond)	centre 69mm, trou 30mm
Q (l/min)	25
Fixation	Chapes /passage 80,5mm
Raccord à huile	4
Limite d'exigence (kN)	60
Couple (Nm)	1800