

SECMI

MANUTENTION

4, Allée de la Minéralogie – BP 49

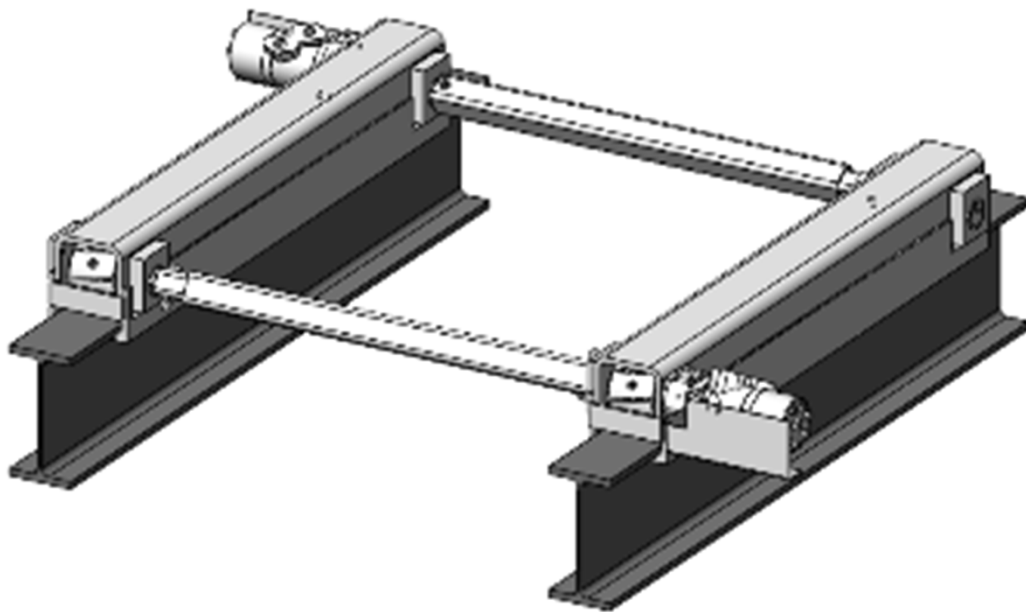
42002 SAINT-ETIENNE Cedex 1

Tél : 04 77 32 00 98 – Fax : 04 77 41 78 47



CHARIOT A GALETS

9 / 14 / 17 / 20 / 24 / 32 / 40 T/M



- ✓ Sécurité
- ✓ Longévité
- ✓ Options « Plug & Play »

(structure complète peinte, prête pour boulonnage de la grue)

**Documentation
technico-commerciale**

CH009 A CH040

BU : MAN

V04.02

Date : 23/02/18

Auteur : CLS

CHARIOT A GALETS

9 / 14 / 17 / 20 / 24 / 32 / 40 T/M

Caractéristiques techniques

Capacité grue : de 9 T/M à 40 T/M

Les chariots à galets sont équipés de 2 moteurs hydrauliques.

Pression d'alimentation hydraulique
MAXI = 140 bars

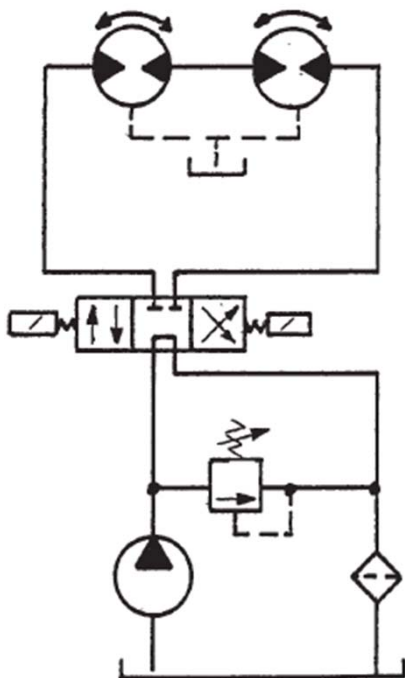
Montage des 2 moteurs en série

Tuyauterie de drain des moteurs obligatoires
(rigide ou souple)

La pression des retours de drain est insignifiante

La responsabilité de la résistance à l'arrachement ou la déformation des ailes du chemin de roulement, incombe au concepteur du châssis.

Une fois le modèle de chariot choisi, veuillez nous indiquer les côtes ci-dessous pour qu'il soit conforme à votre châssis (schéma dessous).



**Documentation
technico-commerciale**

CH009 A CH040

BU : MAN

V04.02

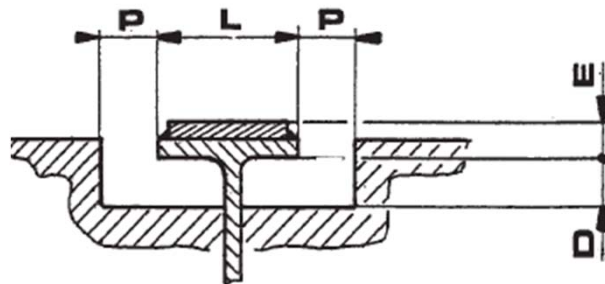
Date : 23/02/18

Auteur : CLS

CHARIOT A GALETS

9 / 14 / 17 / 20 / 24 / 32 / 40 T/M

<u>Modèle</u>	<u>Longueur</u>	<u>Poids</u>	<u>Référence</u>
9 T/M	1 000	140 kg	CH009-1000AAAAAAAA
14 T/M	1 200	250 kg	CH014-1200AAAAAAAA
17 T/M	1 450	295 kg	CH017-1450AAAAAAAA
20 T/M	1 700	310 kg	CH020-1700AAAAAAAA
24 T/M	2 000	325 kg	CH024-2000AAAAAAAA
32 T/M	2 740	340 kg	CH032-2740AAAAAAA
40 T/M			sur demande



Nous indiquer obligatoirement les cotes suivantes :

Largeur L =
Epaisseur E =
Passage P =
Dégagement D =



**Documentation
technico-commerciale**

CH009 A CH040

BU : MAN

V04.02

Date : 23/02/18

Auteur : CLS

CHARIOT A GALETS 9 / 14 / 17 / 20 / 24 / 32 / 40 T/M

Les options « Plug & Play »



Exemple CH20
(photo non contractuelle)

- Frein parc
- Support grue (réalisé selon vos cotes)
- Support moteur + réservoir (réalisé selon vos cotes)
- Protection avant
- Protection arrière (non représentée ici)
- Mise en peinture (RAL à la demande)
- autre ... (à la demande, grâce à notre bureau d'études)

Documentation
technico-commerciale

CH009 A CH040

BU : MAN

V04.02

Date : 23/02/18

Auteur : CLS

CHARIOT A GALETS - 9 / 14 / 17 / 20 / 24 / 32 / 40 T/M

Les options « Plug & Play »



Exemple CH14 - (photo non contractuelle)

**Documentation
technico-commerciale**

CH009 A CH040

BU : MAN

V04.02

Date : 23/02/18

Auteur : CLS