



CROCHET A LINGUET **SECMI RS20 – 3 / 5 / 8 Tonnes**

Ce crochet s'adapte sous un rotator.

Son corps et le crochet restent fixe dans l'axe du rotator.

Pour un usage simple et rapide.

Nos différents modèles : CMU = 3 tonnes / 5 tonnes / 8 tonnes

- ✓ Robustesse
- ✓ Montage rapide (axe goupillé)
- ✓ Maintien fixe

➔ **Sécurité et facilité**



**Documentation
technico-commerciale**

Crochets RS20

BU : MAN

V01.03

Date : 02/03/2016

Auteur : SRE

CROCHET A LINGUET SECMi RS20 – 3 / 5 / 8 Tonnes

- Trois modèles standards : CMU = 3 tonnes / 5 tonnes / 8 tonnes
- Le tableau vous permet de définir le crochet dont vous avez besoin.
- Le schéma ci-joint permet de nous confirmer les dimensions choisies.
- Précisez le diamètre de l'arbre du rotator (Diamètre A) et le diamètre de l'axe du rotator (Diamètre B)

Références	CMU	Distance		Ø Arbre du rotator	Ø Axe du rotator	Poids	Douille
	daN	L en mm	O en mm	Ø A	Ø B	Kg	Ø/Ø
RS20030-4020AAAA	3000	185	37	40	20	6.5	40/20
RS20030-5930AAAA	3000	185	37	59	30	6.5	59/30
RS20030-6930AAAA	3000	185	37	69	30	6.5	69/30
RS20050-5930AAAA	5000	210	42	59	30	7	59/30
RS20050-6930AAAA	5000	210	42	69	30	7	69/30
RS20080-5930AAAA	8000	250	52	59	30	7	59/30
RS20080-6930AAAA	8000	250	52	69	30	11	69/30

**Documentation
technico-commerciale**

Crochets RS20

BU : MAN

V01.03

Date : 02/03/2016

Auteur : SRE

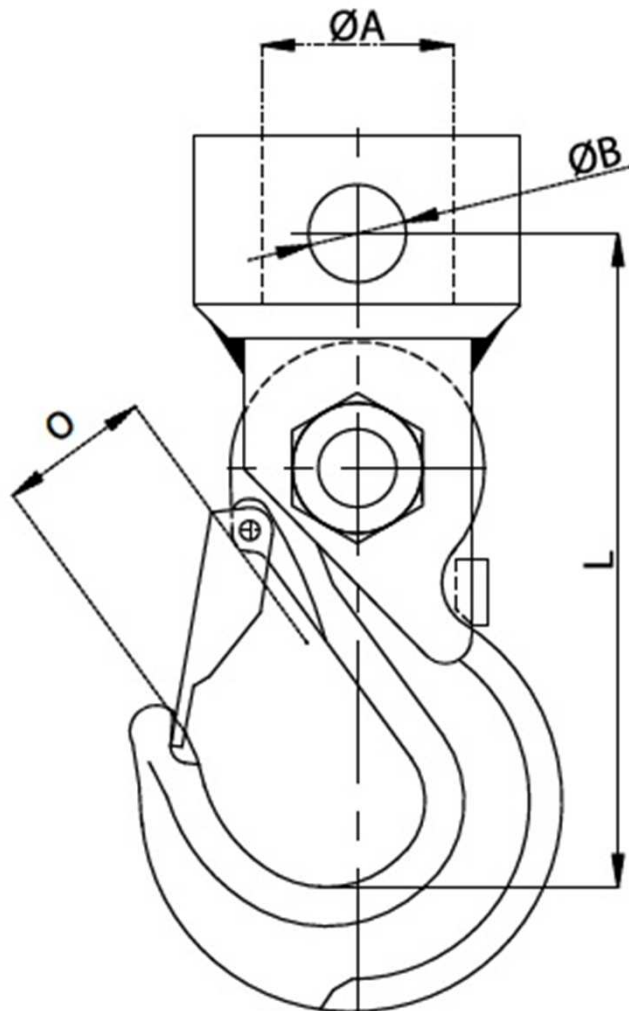
CROCHET A LINGUET SECFMI RS20 – 3 / 5 / 8 Tonnes

- Le schéma ci-joint, à envoyer à adm.ventes@secmi-addax.com, permet de nous confirmer les dimensions choisies :

- Diamètre de l'arbre du rotator :
A =

- Diamètre de l'axe du rotator :
B =

- Passage à l'ouverture du linguet :
O =



**Documentation
technico-commerciale**

Crochets RS20

BU : MAN

V01.03

Date : 02/03/2016

Auteur : SRE