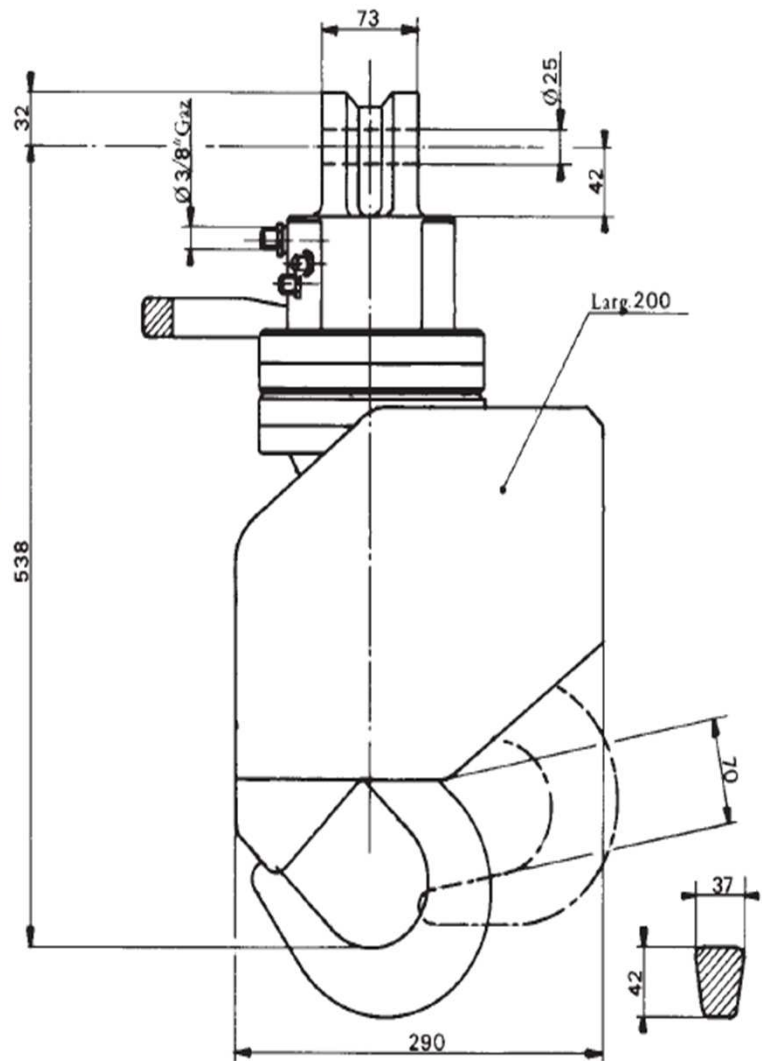




CROCHET TOURNANT HYDRAULIQUE 4T RC26



- ✓ Sécurité
- ✓ Longévité
- ✓ Résistance aux chocs

**Documentation
technico-commerciale**

RC26040-0025
RC26040-0030

BU : MAN V01.03

Date : 25/02/2016

Auteur : SRE

CROCHET TOURNANT HYDRAULIQUE 4T RC26

Caractéristiques techniques

- Capacité **4000 kg**
- Rotation illimitée
- Couple à 175 bars : 900 N.m
- Nécessité de 2 circuits distincts :
 - L'un pour la rotation
 - L'autre pour le pivotement du crochet
- Pression de fonctionnement **175 bar maxi**
- Poids : 57 kg



Le crochet **RC26** doit être relié à la grue par une attache cardan type SU22. Le crochet doit pouvoir prendre librement la position verticale.

La pression de service du circuit de pivotement du crochet doit être limitée à **40 bars**. Cette fonction doit être réalisée à l'aide de 2 commandes simultanées.

Références disponibles : **RC26040-0025** perçage pour l'axe Ø25
RC26040-0030 perçage pour l'axe Ø30

| | | | |
|---|------------------------------|--------------|--------|
| Documentation technico-commerciale | RC26040-0025 RC26040-0030 | BU : MAN | V01.03 |
| | Date : 25/02/2016 | Auteur : SRE | |