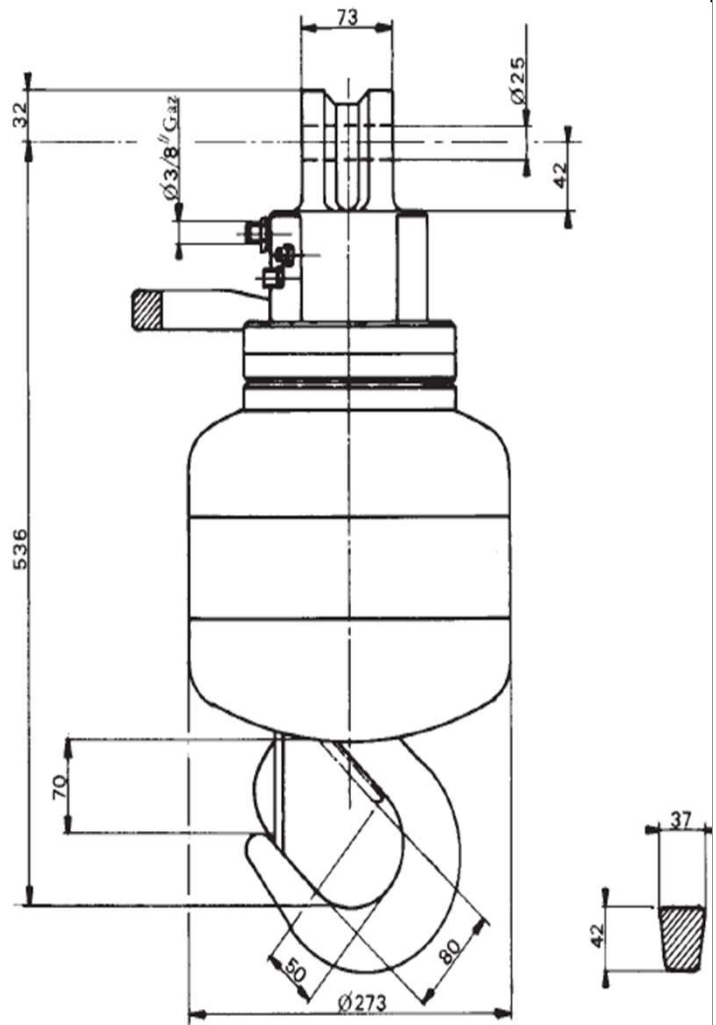




CROCHET ROTATIF HYDRAULIQUE 4T RC24



- ✓ Sécurité
- ✓ Longévité
- ✓ Résistance aux chocs

**Documentation
technico-commerciale**

RC24040-0025VB
RC24040-0030VB

BU : MAN

V01.01

Date : 06/01/2015

Auteur : SRE

CROCHET ROTATIF HYDRAULIQUE 4T RC24

Caractéristiques techniques

- Capacité **4000 kg**
- Rotation illimitée
- Couple à **175 bars : 900 N.m**
- Nécessité de **2 circuits distincts** :
 - 1 pour la rotation
 - L'autre pour le linguet de sécurité
- Pression de fonctionnement **175 bars maxi**
- Pression de service du linguet **40 bars maxi**
- Poids : 57 kg
- Fixation renforcée des capots inférieurs et supérieurs.



Le crochet **RC24** doit être relié à la grue par une attache, de type SU22.

== > consulter notre documentation dédiée ou notre service commercial pour une réalisation selon les cotes de la grue.

Le crochet doit pouvoir prendre librement la position verticale.

Le linguet du RC24 est solidaire du vérin (modification demandée par AIR LIQUIDE).

Références disponibles : **RC24040-0025VB** perçage pour l'axe $\varnothing 25$
 RC24040-0030VB perçage pour l'axe $\varnothing 30$

**Documentation
technico-commerciale**

RC24040-0025VB
RC24040-0030VB

BU : MAN

V01.01

Date : 06/01/2015

Auteur : SRE