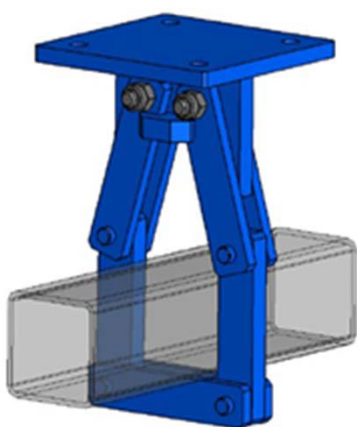




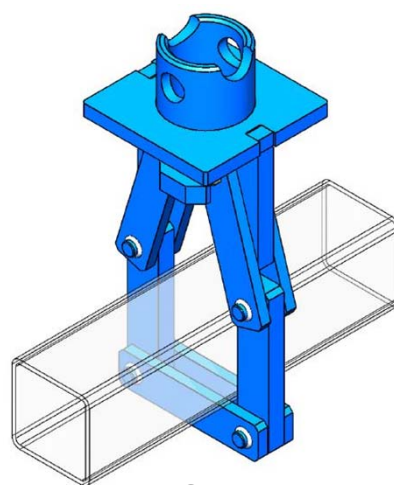
## SUSPENSIONS NON PIVOTANTES

### LEVE-PALETTES carré 100 et 120

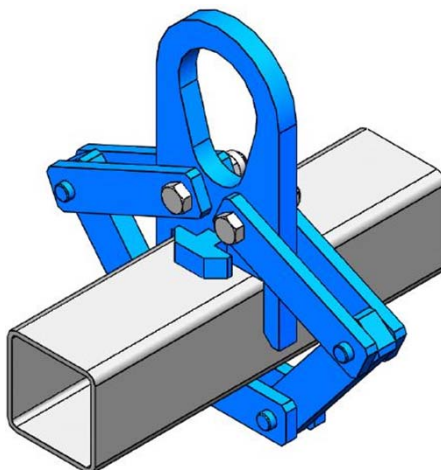
#### CMU 2T



SF20



SF21



SF22

**Documentation  
technico-commerciale**

SUSPENSIONS

BU : MAN

V01.02

Date : 14/04/2016

Auteur : SRE